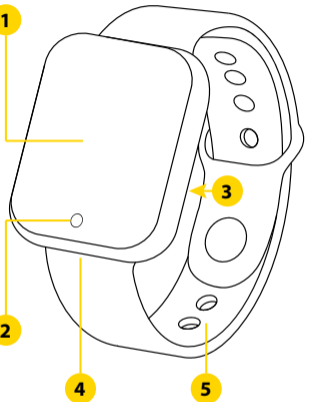




Умные часы  
RUNGO W1

Руководство пользователя

## Описание устройства



1. Экран
2. Сенсорная зона (клавиша)
3. Датчики (с обратной стороны)
4. Зарядные контакты
5. Ремешок

## Назначение устройства

Умные часы RUNGO W1 является Bluetooth устройством (фитнес-трекером), предназначенным для получения информации о состоянии здоровья и физической активности пользователя. Интерфейс Bluetooth в браслете используется для соединения со смартфоном, планшетом или другим совместимым мобильным устройством. Управление и настройка браслета происходят через оригинальное мобильное приложение, установленное на совместимое мобильное устройство пользователя.

## Заряд аккумулятора

Для того, чтобы зарядить Ваши часы, выньте их из силиконового ремешка и подключите к сетевому зарядному устройству через USB коннектор (сетевое зарядное устройство не входит в комплект поставки). Выходные параметры сетевого зарядного устройства не должны превышать 5В, 2А. Помимо сетевого зарядного устройства может быть использован USB порт компьютера, ноутбука и т.д.

## Включение часов

Включение устройства осуществляется путем нажатия на сенсорную зону в нижней части экрана. Нажмите и удерживайте порядка 5 секунд.

## Выключение часов

Для того чтобы выключить браслет, зайдите в раздел меню «Ещё», подраздел «Выключить». Нажмите и удерживайте порядка 5 секунд.

## Мобильное приложение

Скачайте приложение RUNGO для того, чтобы управлять, производить настройку браслета и отслеживать свои спортивные достижения. Вы можете скачать приложение для операционных систем Android и iOS, отсканировав QR код ниже:



Либо перейдите на сайт [www.run-go.ru](http://www.run-go.ru) в раздел «Приложение». Обратите внимание: для работы приложения требуется мобильное устройство на базе Android 5.0 и выше или iOS 9.0 и выше с поддержкой Bluetooth 4.2

## Использование часов

Управление и активация основных функций часов осуществляется путем нажатия на нижнюю сенсорную зону дисплея. Именно она является функциональной областью, воспринимающей нажатия.

Для того, чтобы попасть в меню часов, находясь на главном экране, нажмите на сенсорную зону (клавишу).

Для переключения разделов меню, кратко нажимайте на сенсорную клавишу дисплея. Для выбора необходимого меню или запуска действия, зажмите сенсорную клавишу на 2 секунды, находясь в соответствующем разделе меню. Для того, чтобы активировать часы из режима ожидания, кратко коснитесь его сенсорной зоны.

## Подключение часов

Скачав приложение, запустите его. Убедитесь, что на мобильном устройстве активировано Bluetooth соединение (сделайте это в настройках Вашего смартфона или планшета). На стартовом экране приложения отобразится список доступных к подключению Bluetooth устройств, находящихся в досягаемости Вашего смартфона. Выберите устройство RG W1, завершите подключение.

## Дата и время

При подключении часов через приложение, дата и время будут настроены автоматически, в соответствии с системными настройками мобильного устройства.

## Персональные настройки и разрешения

Для корректной работы функции подсчета шагов (Шагомер), пожалуйста, заполните персональные физические параметры организма: рост, вес и возраст. Для этого перейдите в соответствующий подраздел приложения в меню «Настройки». Обратите внимание: для полноценной работы необходимо предоставить приложению необходимые разрешения. Запросы о разрешениях будут показаны автоматически при запуске приложения.

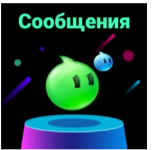
## Функционал часов / Разделы Меню

### Домашний экран



Основной экран часов. Данный экран отображается каждый раз, когда Вы активируете устройство. На представленном экране отображаются сведения о времени, дате, состоянии подключения, заряде аккумулятора, пройденном количестве шагов и т. д. Изменить стиль данного экрана можно в меню «Еще» - «Темы»

### Сообщения



В данном разделе меню будут содержаться пришедшие SMS сообщения и уведомления из мессенджеров, установленных на телефоне. Отображение сообщений в браслете ограничено 40 символами. Обратите внимание: для получения уведомлений и SMS сообщений часы и телефон должны быть сопряжены по Bluetooth. Перечень приложений, уведомления которых будут отображены, Вы можете задать в разделе «Настройки» приложения RUNGO.

### Состояние



Данный раздел меню содержит информацию о количестве пройденных шагов, пройденном расстоянии (км) и затраченных калориях (ккал).

### Пульс



Данный раздел меню содержит информацию о снимаемых показателях: пульс, давление, содержание кислорода в крови.

**Обратите внимание:** Часы RUNGO W1 не является медицинским измерительным прибором. Снимаемые показания носят исключительно ознакомительный характер, могут отличаться от действительных значений и не могут являться основанием для какого-либо самостоятельного медицинского вмешательства. Для вычисления значений показателей используется PPG датчик (методика инфракрасной фотоплетизмографии). Пожалуйста, обратитесь к врачу, если вы почувствовали себя плохо!

### Тренировка



Данный раздел меню содержит несколько предустановленных режимов тренировки, которые вы можете активировать во время спортивных занятий. В браслете содержатся режимы: Бег, Скакалка (Прыжки), Плавание, Бадминтон и др. В режиме активной тренировки часы запишут данные тренировки: время тренировки и потраченные калории. Запуск и остановка тренировки осуществляется 2-секундным нажатием на сенсорную клавишу.

### Еще



Данный раздел меню содержит следующие подразделы:

- Дистанционное управление камерой. Активируйте данную функцию в приложении RUNGO. Для совершения снимка, зажмите сенсорную клавишу на 2 секунды и встряхните часы. Снимок будет сделан с 3-секундным интервалом.
- Поиск телефона. Используйте данный раздел для поиска сопряженного с часами смартфона. При активации поиска, смартфон издаст звуковой сигнал.
- Темы
- Сброс настроек часов
- Выключить/Bluetooth имя устройства

## Дополнительный функционал

Обратите внимание: часть данных функций активируется только через приложение и не содержится в интерфейсе часов.

### Входящие звонки

Часы могут отображать уведомление о входящем вызове на ваш смартфон. Для этого должно быть установлено Bluetooth соединение между данными устройствами. Активировать данный тип уведомлений вы можете в разделе «Настройки» приложения RUNGO.

### Режим «Не беспокоить»

В режиме «Не беспокоить» часы не будут уведомлять Вас о каких-либо событиях. В приложении Вы можете задать временной интервал данного режима.

### Режим «Разомнитесь!»

В режиме «Разомнитесь!» (отсутствие движения) часы могут уведомлять Вас о том, что Вы долгое время находитесь без движения и есть необходимость немного размяться. Интервал оповещений Вы можете настроить в приложении.

### Будильник

Вы можете настроить время Будильника в приложении. При достижении заданного времени часы издадут вибросигнал.

### Настройка экрана

Вы можете настроить автоматическую активацию экрана часов при подъеме руки в разделе «Настройки»

приложения RUNGO. Также возможно задать временной интервал, когда данная функция является активной, что обезопасит Вас от случайного включения экрана во время сна.

### Сброс устройства

Вы можете удалить из приложения все данные о вашем устройстве, совершив его сброс в соответствующем разделе меню.

### Отвязка устройства

Для того чтобы удалить часы из вашего смартфона, отвяжите его в соответствующем разделе меню Приложения. Также для полного разрыва связи с часами, советуем Вам «забыть» их в настройках Bluetooth вашего смартфона.

### Технические характеристики:

- Процессор: HS6620C
- Bluetooth 4.2
- Дисплей 1,3"
- Разрешение дисплея 240x240
- Вибрация есть
- Тип зарядного устройства: USB
- Емкость аккумулятора: 100 мАч
- Степень защиты: IP67
- Время работы: до 7 дней
- Совместимость: Android 5.0 и выше или iOS 9.0 и выше
- Приложение: RUNGO

### Торговая марка:

Rungo

### Модель устройства:

W1

### Комплектация:

- Фитнес-браслет Rungo W1
- Ремешок
- Инструкция по эксплуатации

Комплектация может быть изменена без дополнительного уведомления.

## Информация о гарантии и сертификатах:

### Производитель:

Экселент груп (ХК) Ко. Лимитед

### Адрес производителя:

рм 1702, 17/Ф, Сино Центр 582-592, Натан роуд, Монкок, Коулун, Гонконг

### Импортер:

ООО «ДЕФАКТО»

### Адрес импортера :

115114, Россия, город Москва, улица Кожевническая, дом 16, строение 4, помещение №16

E-mail: info@defacto-group.ru



Приступая к работе с устройством, прочтите эту информацию, в противном случае это может стать причиной травматизма или несоответствия устройства местному законодательству. Беречь от детей Не допускайте к устройству детей, чтобы исключить возможные травмы.

### Использование и уход

Чтобы обеспечить надлежащий уход за этим устройством, не подвергайте его воздействию:

- Любой агрессивной жидкости. Неподвергайте устройство слишком долгому воздействию воды, дождя, влаги, пота и других жидкостей.
- Сильного тепла или холода: Не подвергайте устройство воздействию температуры ниже -10/14 или выше 55/131.
- СВЧ-излучения: Не пытайтесь сушить устройство в микроволновой печи.
- Пыли и грязи. Не подвергайте устройство воздействию пыли, грязи, песка, пищевых продуктов или других посторонных веществ.
- Жидких чистящих средств: Для очистки устройства пользуйтесь только мягкой сухой тканью. Не пользуйтесь спиртом или другими жидкими чистящими средствами.
- Механическому воздействию: Не роняйте устройство.

### Внимание!

Производитель оставляет за собой право вносить изменения в комплектацию, техническое и программное обеспечение оборудования без предварительного уведомления. Несоблюдение данной инструкции может привести к выходу устройства из строя и снятию его с дальнейшего гарантийного обслуживания. Электронная версия Руководства пользователя находится на сайте [www.run-go.ru](http://www.run-go.ru) Полный список авторизованных сервисных центров также доступен на сайте [www.run-go.ru](http://www.run-go.ru)

### Гарантийная информация

Гарантия начинает действовать с момента покупки устройства.

### Сроки гарантии:

Основное изделие – 12 (двенадцать) месяцев.

Батарея и зарядное устройство (при наличии в комплекте поставки) – 6 (шесть) месяцев. Другие аксессуары – 3 (три) месяца. Срок эксплуатации – 2 года

- Данная гарантия распространяется только на дефекты и поломки, произошедшие по вине изготовителя.
- Изготовитель устанавливает срок службы на основное изделие – 2 (Два) года с даты изготовления изделия при условии соблюдения правил эксплуатации. По истечении срока службы изделия изготовитель рекомендует обратиться в Авторизованный Сервисный Центр (АСЦ) для проведения профилактических работ и получения рекомендаций по дальнейшей безопасной эксплуатации изделия.
- Право на гарантийное обслуживание утрачивается в случае, если неисправность возникла из-за нарушений клиентом правил пользования устройством (например, в результате механических повреждений или попадания влаги).
- В случае обнаружения недостатков в приобретенном товаре потребитель вправе предъявить требования, перечень и порядок предъявления которых установлен Законом РФ «О защите прав потребителей».
- Перед началом использования устройств изучите прилагаемую инструкцию по эксплуатации и строго следуйте ей.
- Гарантийный талон действителен только при наличии правильно и четко указанных: модели, даты продажи, четких печатей фирмы-продавца, подписи покупателя. Модель и серийный номер изделия должны соответствовать указанным в гарантийном талоне.

### Страна производства

Произведено на заводе в Китае. Made in China.

### Правила и условия безопасной эксплуатации (использования)

Оборудование предназначено для использования в закрытых отапливаемых помещениях при температуре окружающего воздуха -25°С – +85°С, и относительной влажности не выше 95%. Оборудование не нуждается в периодическом обслуживании в течение срока службы. Срок службы 2 года.

### Правила и условия монтажа

Монтаж оборудования производится в соответствии с данным руководством пользователя.

### Правила и условия хранения

Оборудование должно храниться в закрытых помещениях, в заводской упаковке, при температуре окружающего воздуха -20°С – +45°С, и относительной влажности не выше 95%.

### Правила и условия перевозки (транспортирования)

Перевозка и транспортировка оборудования допускается только в заводской упаковке, любыми видами транспорта, без ограничения расстояний.

### Правила и условия реализации

Без ограничений

### Правила и условия утилизации

По окончании срока службы оборудования устройство утилизируется в соответствии с правилами и законодательством страны эксплуатации, а также рекомендации производителя

### Месяц и год изготовления

Дата изготовления устройства указана на упаковке.

### Знак соответствия



For English version of User Manual, please, visit our website: [www.run-go.ru](http://www.run-go.ru)

Товар сертифицирован. Данные о сертификатах вы можете получить на сайте [www.run-go.ru](http://www.run-go.ru)

## Гарантийный талон

Изделие .....

Модель .....

Серийный номер .....

Дата продажи .....

Продавец .....

(фамилия) .....

(подпись) .....

(телефон) .....

(адрес) .....

Гарантийный срок, условия гарантийного обслуживания и срок службы изделия указаны в инструкции по эксплуатации